

## Назначение:

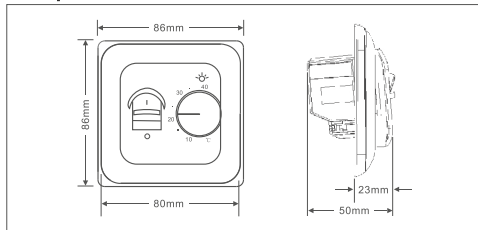
Электронный терморегулятор предназначен для автоматического контроля температуры в системе "теплый пол".

Удобное крепление, простота в эксплуатации, надежность, энергосберегаемость, полное соответствие международным стандартам - отличительные черты данной модели терморегулятора.

## Технические характеристики:

напряжение питания: **220±10В, 50Гц**  
 пределы регулирования температуры: **от +5°C до +40°C**  
 температура окружающего воздуха: **от -5°C до +50°C**  
 максимальный ток нагрузки: **16 А**  
 масса: **90 г**  
 датчик температуры: **терморезистор**  
 длина соединительного кабеля датчика: **3 м**  
 цвет: **белый, бежевый**  
 корпус: **пластик, не распространяющий горение**

## Габариты:

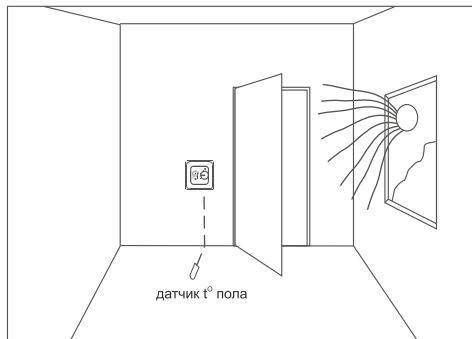


## Установка датчика температуры:

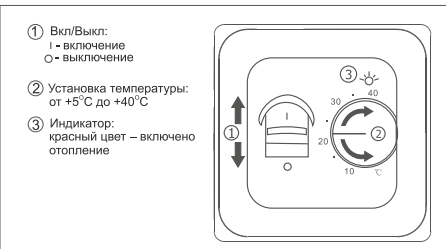
Датчик температуры устанавливается в пластмассовую гофротрубу, которая монтируется в стяжку, плиточный клей или другую песчано-цементную смесь как можно ближе к поверхности.

## Расположение терморегулятора:

Терморегулятор должен быть расположен на стене в помещении со свободной циркуляцией воздуха. Кроме того, он должен быть расположен там, где на него нет влияния других источников тепла: нежелательно расположение в зоне прямого попадания солнечных лучей и влияния сквозняков.



## Операции:



## Установка температуры:

У терморегулятора имеется светодиод, индицирующий включенное состояние системы обогрева пола.

Рекомендовано изначально задать максимальную температуру до тех пор пока не будет достигнута комфортная температура пола. После достижения комнатной температуры пола поверните ручку, регулирующую температуру в сторону уменьшения  $t^{\circ}$ , до момента погасания светодиода.

## Регулировка терморегулятора:

Для приведения в соответствие температуры помещения и температуры терморегулятора выполните в последовательности (рис 2):

1. Измерьте с помощью градусника температуру в помещении.
2. Поверните ручку регулировки (1) и поверните ручку (Д).
3. Поверните ручку регулировки до уровня замеренной Вами температуры в помещении.

## Установка максимальной и минимальной температуры:

Блокирующий механизм расположен внутри ручки регулировки (1).

Аккуратно снимите ручку регулировки. Ослабив немного винт С (рисунок № 2) шкала диапазона будет заблокирована между 20° и 25°.

Красное кольцо индицирует максимальную  $t^{\circ}$ , а синее кольцо – минимальную  $t^{\circ}$ ,

## Возможные неполадки:

Проблема	Возможные причины	Решение
не горит индикатор	нет электропитания	проверить энергоснабжение
нет отопления	проблема с проводами датчика	проверить соединение
	на датчик влияет другой источник тепла	устранить другой источник тепла

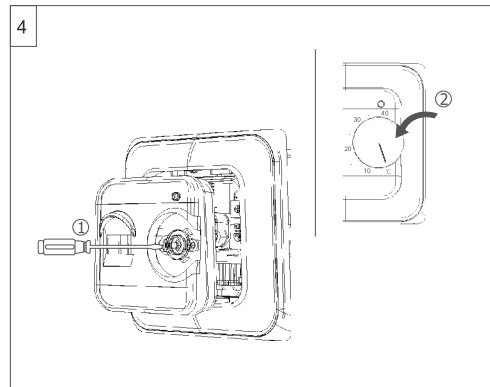
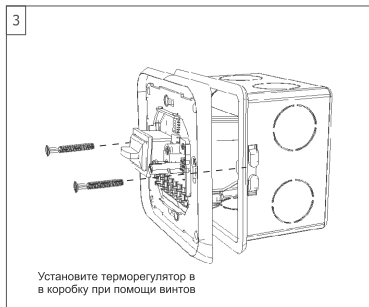
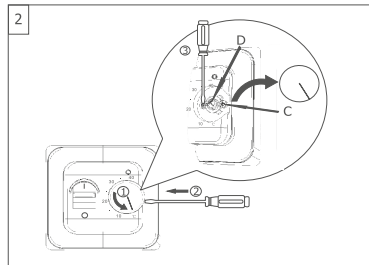
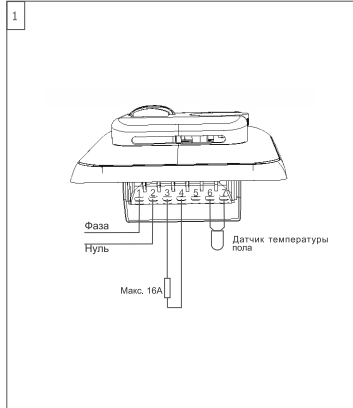
## Меры безопасности:

- Подключение терморегулятора должно производиться квалифицированным электриком.
- Все работы по монтажу и подключение прибора следует проводить при отключенном напряжении питания.
- Для монтажа терморегулятора следует использовать только пластмассовую коробку.

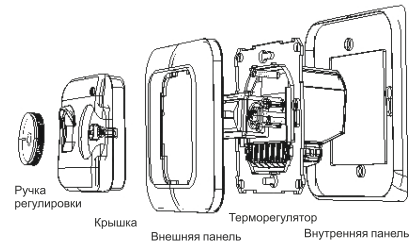
## Комплект поставки:

- терморегулятор - 1 шт.
- датчик температуры пола - 1 шт.
- паспорт, инструкция - 1 шт.
- упаковка - 1 шт.
- крепежные винты - 2 шт.

## Схема подключения:



## Части



## Гарантийное свидетельство

Данный документ не ограничивает определенные Законом права потребителей. Он дополняет и уточняет указанные в законе обязательства.

Поздравляем Вас с приобретением терморегулятора отличного качества! Внимательно ознакомьтесь с настоящим гарантийным свидетельством, и проследите чтобы оно было правильно заполнено и имело штампы торгующей организации. При отсутствии штампов и даты продажи (либо кассового чека с датой продажи) гарантийный срок исчисляется с момента изготовления изделия.

Для установки (подключения) рекомендуем обращаться к услугам квалифицированных специалистов, изготовитель (продавец) не несет ответственности за выход из строя изделия, возникшие из-за его неправильной установки.

Перед использованием изделия обязательно ознакомьтесь с Инструкцией по эксплуатации.

Гарантийный срок составляет 12 месяцев с даты продажи.

Гарантия не распространяется:

- На изделие, отказы и неисправности которых вызваны неправильным подключением (установкой, небрежным обращением или плохим уходом, неправильным использованием (включая перегрузку), если изделие подвергалось конструктивным изменениям или самостоятельному ремонту.

- На неисправности, которые вызваны не зависящими от производителя причинами, такими как перепады напряжения питания, явления природы и стихийные бедствия, пожар, домашние и дикие животные, а так же насекомые (тараканы и муравьи).

- На внешние и внутренние загрязнения, царапины, трещины, потертости и прочие механические повреждения, возникшие в процессе эксплуатации.

Модель прибора .....RTC-70.26 Дата изготовления .....

Дата продажи ..... Серийный номер изделия .....

Подпись и печать продавца ..... Подпись покупателя .....

Монтаж произвел ..... Прибор установлен по адресу .....

При наступлении гарантийного случая обращаться по месту приобретения

Для заметок .....